



## TS4-A-O

### Optimalisatie, bewaking en snelle uitschakeling op moduleniveau snelle uitschakeling

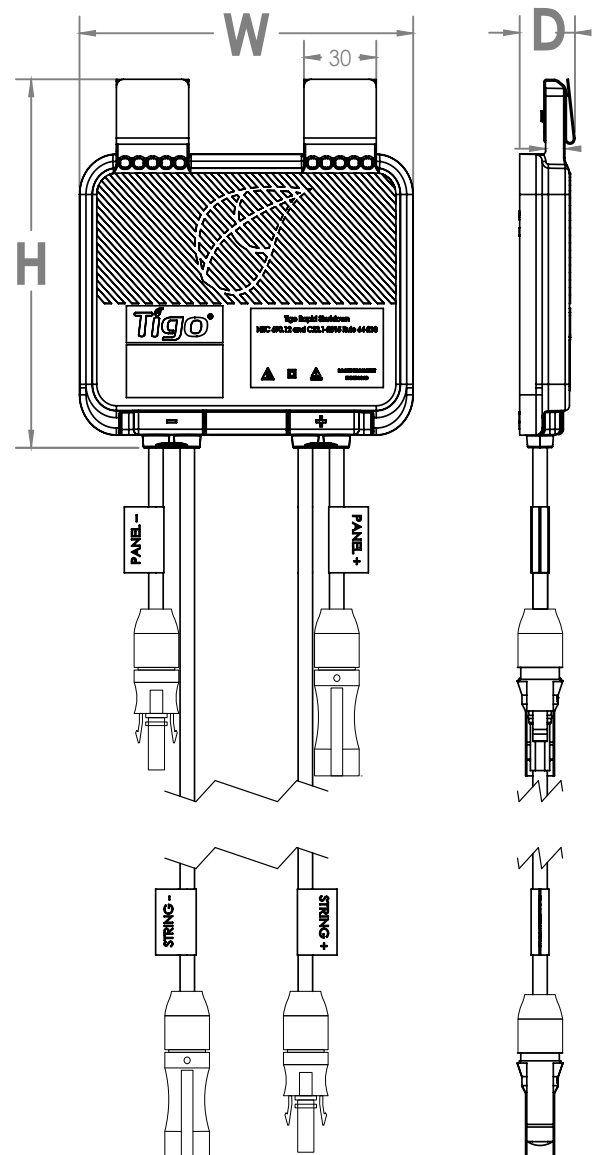
De Tigo TS4-A-O verbetert de productie, veiligheid en intelligentie in nieuwe ontwerpen en bestaande systemen. Gepatenteerde technologie levert topprestaties met een hoog rendement voor een snelle ROI. De eenvoudige installatie en de betrouwbaarheid op lange termijn verminderen de uitvaltijd van het systeem en de vrachtwagenrollen, terwijl Tigo's Energy Intelligence-platform een snellere inbedrijfstelling ter plaatse en uitgebreide bewaking op afstand mogelijk maakt.

### Kenmerken

- Eenvoudige, snelle installatie - klik op een standaard frame voor PV-modules of bevestig aan rekken
- Intelligente optimalisatie - optimaliseert alleen wanneer dat nodig is
- Bewaking op moduleniveau - volledig inzicht in de productie op module- en systeemniveau
- Snelle uitschakeling - een UL/NEC-gecertificeerde component voor fotovoltaïsche systemen voor snelle uitschakeling (PVRSS) wereldwijd.
- Werkt met elk systeem - volledig compatibel met duizenden verschillende omvormermodellen van meer dan 50 merken omvormers
- 25 jaar garantie
- Bewaking, snelle uitschakeling en probleemoplossing op afstand met TAP en CCA

### Snelle specificaties

Hoogte/breedte/diepte	139,7 x 138,4 x 22,9 mm (5,5 x 5,4 x 0,9in)
Gewicht	520g (1.15lbs)
Bedrijfstemperatuurbereik	UL: -30 – 75°C (-22 – 167°F) IEC: -40 – 85°C (-40 – 185°F)
Maximale verhoging	2000m (6560ft)
Maximale stroom (IMP)	15A
Maximale Voeding	700W



## Elektrisch

Maximale ingangsspanning ( $V_{OC}$ bij laagste temperatuur)	80V
Bereik ingangsspanning	16 – 80V <sup>1</sup>
Maximale ingangsstroom ( $I_{MP}$ )	15A
Maximale Voeding	700W
Aanbevolen zekering	20A
Geleider AWG	12
Tijdslimiet snelle uitschakeling	≤30s
PVRSE gecontroleerde geleiders	≤240VA, ≤8A, ≤30V <sub>DC</sub>

## Operationele uitgang (aangesloten op omvormer)

Maximale uitgangsstroom	$I_{DCU\ MAX}$
Maximale uitgangsspanning	$V_{DCU\ MAX}$

## Connectoren<sup>2</sup>

Ingang (van module) kabellengte	0.12/0.62m
Uitgang (naar kabel) kabellengte	1,2 m
Connectoren	MC4, EVO2

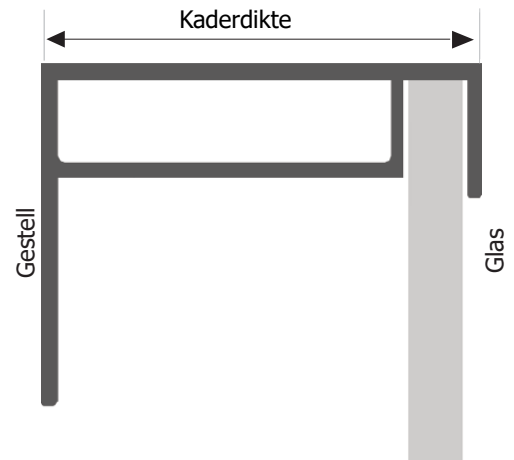
## Omgeving

Bedrijfstemperatuurbereik	UL: -30 – 75°C (-22 – 167°F) IEC: -40 – 85°C (-40 – 185°F)
Bereik opslagtemperatuur	-40 - 85°C (-40 - 185°F)
Bescherming	IP68, NEMA 3R
Relatieve vochtigheid	0 - 100%

<sup>1</sup>  $V_{MOD\ MAX}$  van het aangesloten paneel = TS4-A-O  $V_{DCU\ MAX}$

<sup>2</sup> Neem contact op met de verkoopafdeling voor verschillende opties. Minimum hoeveelheden kunnen van toepassing zijn.

## Montage van modules



Als the frame thickness ≤35 mm is, installeer dan met het TS4-label naar het PV-module gericht.

## Bestelinformatie

461-00252-32	TS4-A-O, 15A, 700W, 1500v UL/1000V IEC, 0,12/1,2m kabels, MC4
461-00252-62	TS4-A-O, 15A, 700W, 1500V UL/1000V IEC, 0,62/1,2m kabels, MC4
461-00261-32	TS4-A-O, 15A, 700W, 1500V UL/IEC, 0,12/1,2m kabels, EVO2
461-00261-62	TS4-A-O, 15A, 700W, 1500V UL/IEC, 0,62/1,2m kabels, EVO2
461-00280-00	TS4-A-O, 15A, 700W, 1500V UL/IEC, 0,12/1,2m kabels, MC4/EVO2 vergelijkbaar
461-00280-62	TS4-A-O, 15A, 700W, 1500V UL/IEC, 0,62/1,2m kabels, MC4/EVO2 vergelijkbaar
462-00252-32	TS4-A-O, 15A, 700W, 1000V IEC, 0,12/1,2m kabels, MC4
462-00252-62	TS4-A-O, 15A, 700W, 1000V IEC, 0,62/1,2m kabels, MC4
462-00261-32	TS4-A-O, 15A, 700W, 1500V IEC, 0,12/1,2m kabels, EVO2
462-00261-62	TS4-A-O, 15A, 700W, 1500V IEC, 0,62/1,2m kabels, EVO2
462-00280-00	TS4-A-O, 15A, 700W, 1500V IEC, 0,12/1,2m kabels, MC4/EVO2 vergelijkbaar
462-00280-62	TS4-A-O, 15A, 700W, 1500V IEC, 0,62/1,2m kabels, MC4/EVO2 vergelijkbaar

## Bronnen

